

Мод. SC.140 (Новая модель с 2020 г.)

Пластинчато-роторный
безмасляный вакуумный насос



DVP Vacuum Technology S.p.A.
(Италия)



- ✓ Лопатки из высокотехнологичного антифрикционного композиционного материала на основе графита. Срок службы лопаток до 10.000 часов!
- ✓ Самое низкое энергопотребление относительно конкурентов: ном. мощность всего 3,4 кВт! Электродвигатель класса энергоэффективности IE3
- ✓ Недорогое техническое обслуживание и быстрый доступ для замены графитовых лопаток и фильтра
- ✓ Регулятор уровня вакуума
- ✓ Муфтовое соединение с электродвигателем

Параметры		SC.140
Артикульный номер	-	9815024
Производительность, макс.	м ³ /ч	130
Уровень вакуума, макс.	мбар абс.	150
Мощность номинальная (3~)	кВт	3,4
Вес (3~)	кг	95
Уровень шума	дБ(А)	76
Соединение на входе / выходе	дюйм	1.1/2"G / - - -
Частота вращения	об/мин	1400
Рабочая температура при окр. температуре 20°C	°C	85 ÷ 90
Требуемая окружающая температура	°C	0 ÷ 40

Комплектация:

- 1) **Лопатки:** из высокотехнологичного антифрикционного композиционного материала на основе графита. Срок службы лопаток до 10 000 часов!
- 2) **Интегрированный воздушный фильтр на входе**
- 3) **Шумоглушитель на выходе**
- 4) **Регулятор уровня вакуума**
- 5) **Электродвигатель класса IE3** производства Lafert (Италия)

Опции:

- 1) **Дополнительный внешний воздушный фильтр на входе**
- 2) **Штуцер на входе под шланг Ø25**
- 3) **Виброопоры (4 шт.)**
- 4) **Вакуумметр**
- 5) **Обратный клапан**
- 6) **Комплект для техобслуживания арт. K9815024**

ООО «ЭКОМИР»

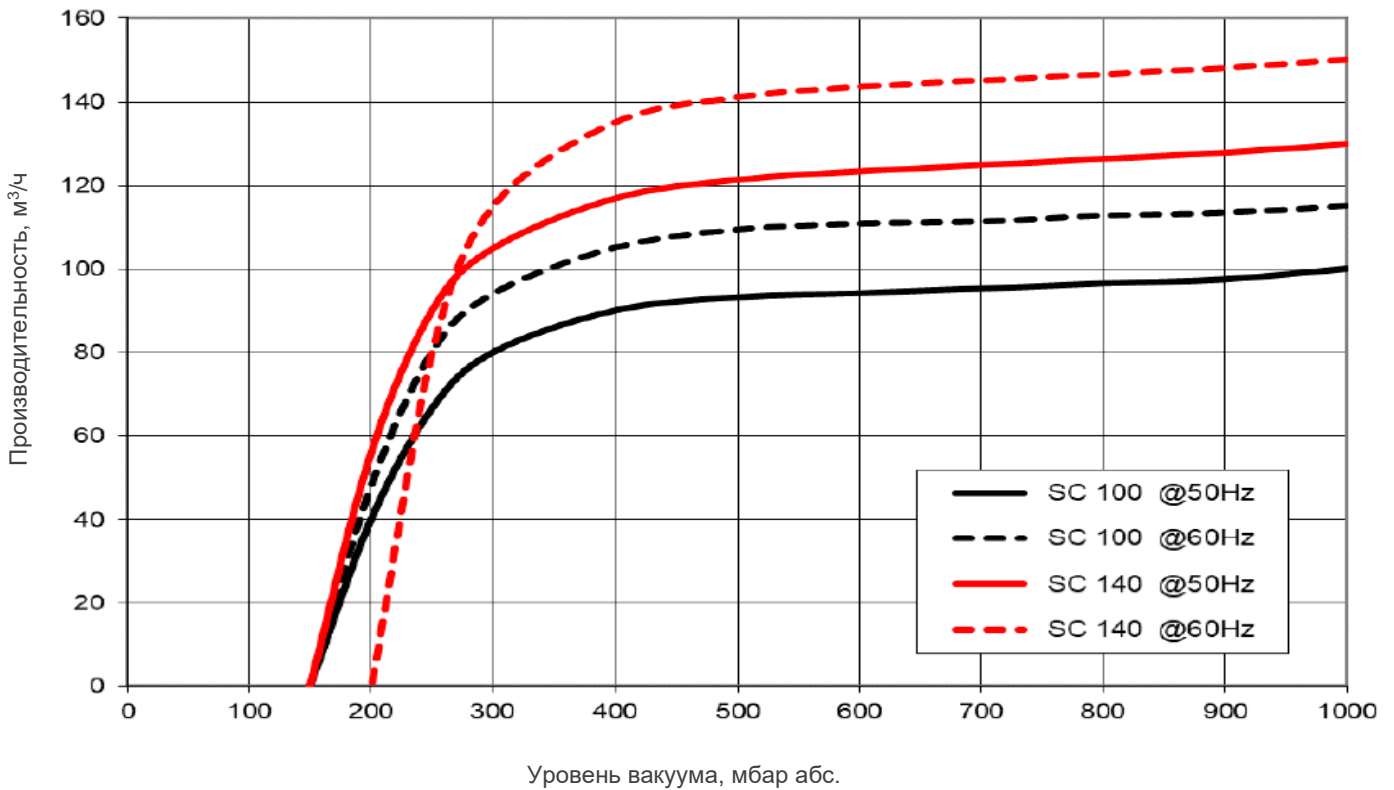
142403, Россия, Московская обл., г. Ногинск, ул. Советской Конституции, 3

Сайт: www.dvpvacuum.ru, Эл. почта: info@dvpvacuum.ru,

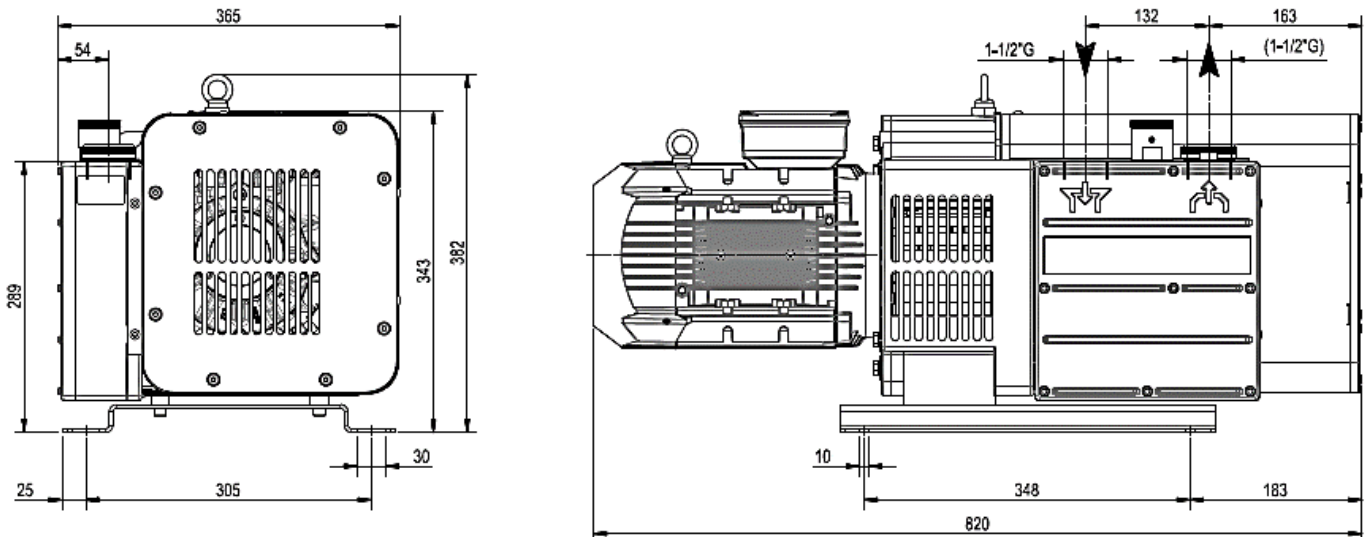
Тел. гор.: +7 (495) 668 10 40, Тел. моб. +7 (916) 120 55 00

Модели SC.100 / SC.140

График производительности



Размеры



*Размеры указаны в мм



Внешний вид



Внешний вид



Внешний вид

ООО «ЭКОМИР»
142403, Россия, Московская обл., г. Ногинск, ул. Советской Конституции, 3
Сайт: www.dvpvacuum.ru, Эл. почта: info@dvpvacuum.ru,
Тел. гор.: +7 (495) 668 10 40, Тел. моб. +7 (916) 120 55 00

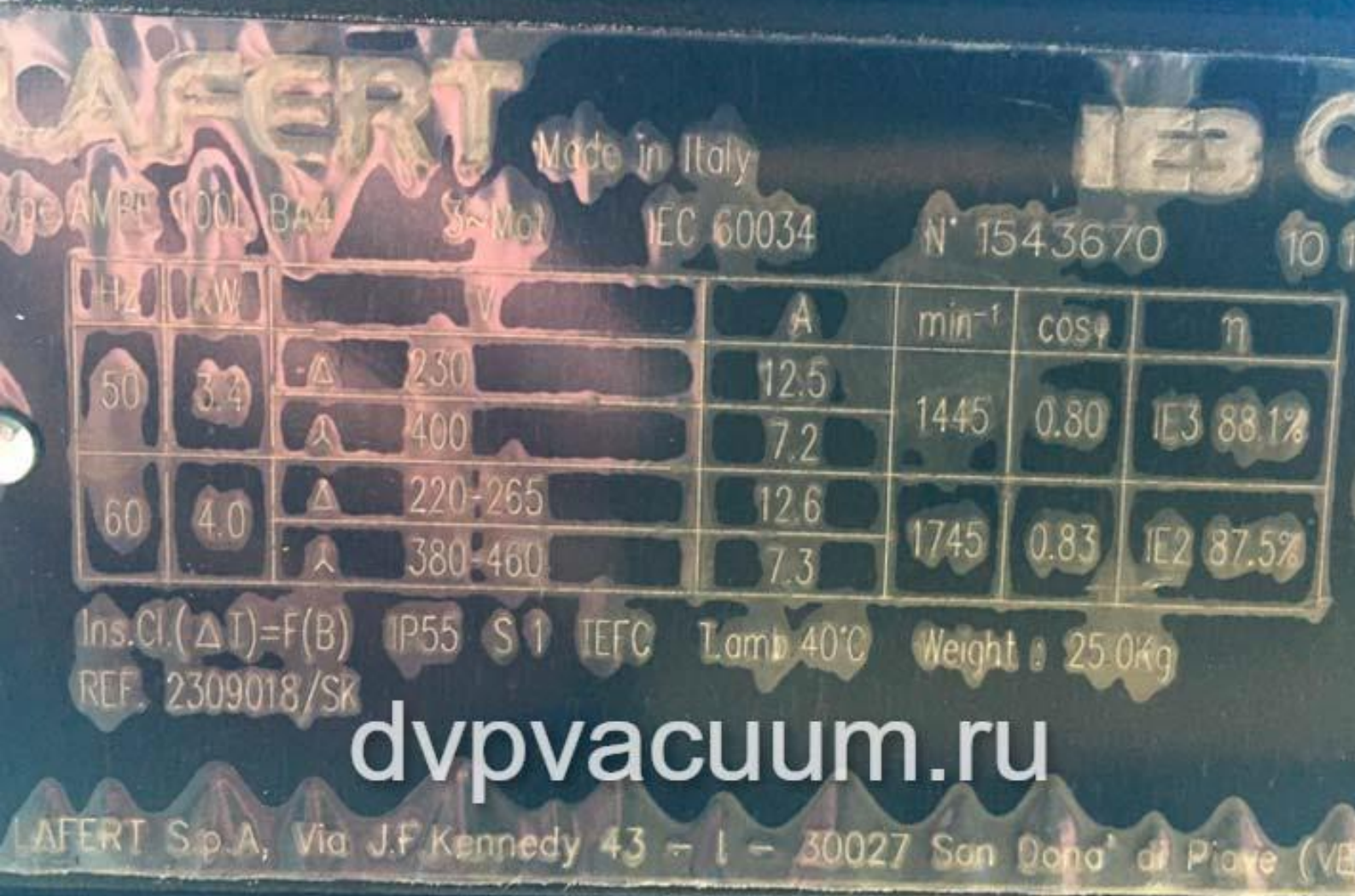


Новая конструкция позволяет заменить лопатки, демонтируя переднюю крышку защитного кожуха (без полного демонтажа шумоизолирующего кожуха), с последующим демонтажом передней крышки рабочего цилиндра.



Слева на право:

- 1) Соединение на входе – внутренняя резьба 1.1/2”G с заглушкой
- 2) Регулятор уровня вакуума
- 3) Шумоглушитель на выходе



Заводская табличка электродвигателя.

Электродвигатель производства компании Lafert S.p.A. (Италия).

Лидирующий Европейский производитель с оборотом 150 млн. EBPO в 2017. Компания Lafert выпускает электродвигатели класса эффективности IE4 и IE5. Основана в 1962.

ООО «ЭКОМИР»

142403, Россия, Московская обл., г. Ногинск, ул. Советской Конституции, 3

Сайт: www.dvpvacuum.ru, Эл. почта: info@dvpvacuum.ru,

Тел. гор.: +7 (495) 668 10 40, Тел. моб. +7 (916) 120 55 00