

# Серия FSC

Фильтры-отделители жидкости



DVP Vacuum Technology S.p.A.  
(Италия)

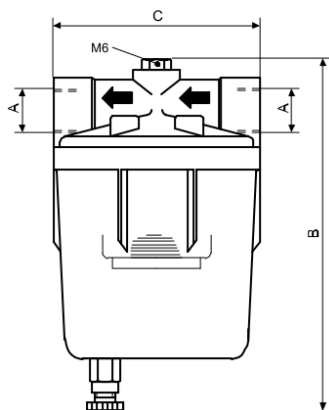


Рис.1

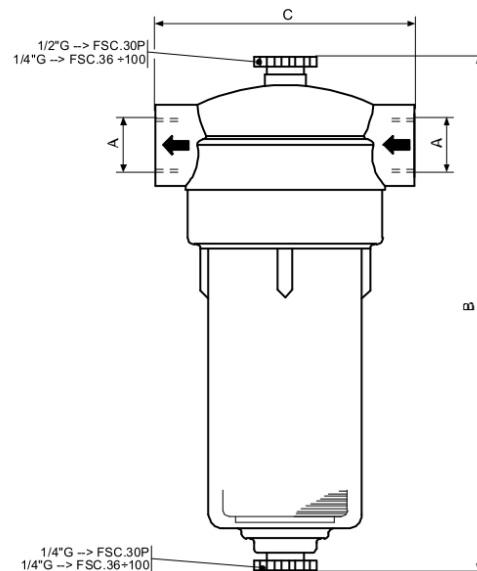


Рис.2

Модель	Рис.	Расход [м³/ч]	Соединение [дюйм] A	B	C	Вес [кг]	Материал фильтрующего элемента	Степень фильтрации [µm]
FSC.18R	1	18	3/8" G	135	80	0,26	Нерж.сталь	100
FSC.30P	2	30	1/2" G	196	87	0,35	Синтетическое волокно	50
FSC.36	2	36	3/4" G	255	125	0,75	Синтетическое волокно	30
FSC.60	2	60	1" G	370	175	2,25	Синтетическое волокно	30
FSC.100	2	100	1.1/2" G	450	220	4,24	Синтетическое волокно	30

- ✓ Улавливает капельную влагу и конденсат
- ✓ Прозрачный корпус из поликарбоната
- ✓ Дренажное отверстие

- Требуемая температура воздуха на входе и окружающей среды: до +50°C

- Избыточное давление макс.: до 0,5 бар

ООО «Гратис Плюс»

142403, Россия, Московская обл., г. Ногинск, ул. Советской Конституции, 3

Сайт: [www.dvpvacuum.ru](http://www.dvpvacuum.ru), Эл.почта: [info@dvpvacuum.ru](mailto:info@dvpvacuum.ru),

Тел. гор.: +7 (495) 668 10 40, Тел. моб. +7 (916) 120 55 00