

Описание

Вакуумные системы с одноступенчатым маслосмазываемым пластинчато-роторным вакуумным насосом



Рис. 1



Рис. 2

Модель		CPV 4/8	CPV 5/25	CPV 12/25	CPV 25/25	CPV 40/25	CPV 60/25
Параметры							
Артикульный номер	-	9303053*	9304007*	9304008*	9304009**	9304011**	9304011**
Изображение	-	Рис.1	Рис.2				
Модель насоса	-	LC 4	LB 5WR	LC 12	LC 25WR	LC 60WR	LC 60WR
Расход, макс.	м³/ч	4	5	12	25	40	60
Уровень вакуума, макс.	мбар абс.	2	10	5			
Мощность (1~/3~)	кВт	0,12	0,25 / 0,37	0,45 / 0,37	0,75	1,1	1,5
Объём ресивера	л	8	25				
Вес (1~/3~)	кг	11	31,0 / 29,5	56,5 / 55	56 / 55	71	72
Уровень шума	дБ(А)	48	58	62	56	66	68
Соединение на входе	дюйм	1/4"Г	1"Г				
Частота вращения	об/мин	2800	1400	2800	1400		
Вязкость масла	класс	32	60	40	60		
Рабочая температура (1)	°С	50 ÷ 55	80 ÷ 85	60 ÷ 65	80 ÷ 85	70 ÷ 75	75 ÷ 80
Окружающая температура	°С	12 ÷ 40					
Температура хранения и транспортировки	°С	-20 ÷ 50					
Влажность макс.	%	80					

(1) Окружающая температура 20°С.

Свяжитесь с поставщиком при отличных от данных условий эксплуатации

Размеры

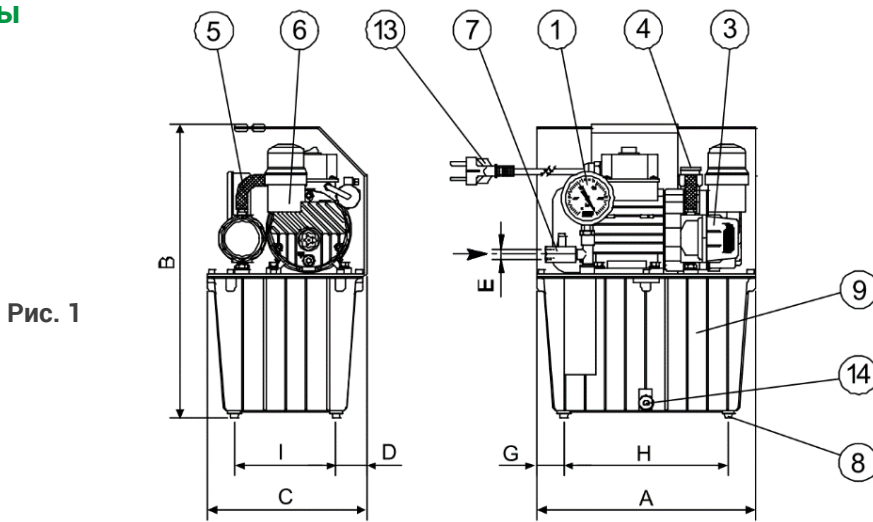


Рис. 1

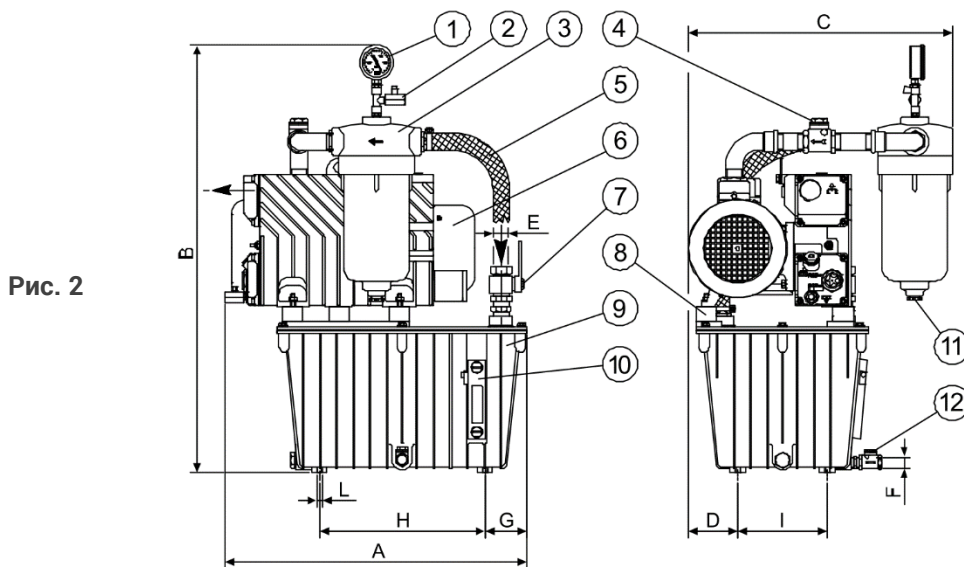


Рис. 2

Модель	Рис.1	A	B	C	D	E	F	G	H	I	L
CPV 4/8	Рис.1	280	371	204	39	1/4"G	----	35	210	130	----
CPV 5/25	Рис.2	490	712	362	82	1"G	1/2"G	82	326	176	4xM10
CPV 25/25	Рис.2	526	703	437	82	1"G	1/2"G	82	326	176	4xM10
CPV 40/25	Рис.2	595	831	520	98	1"G	1/2"G	82	326	176	4xM10
CPV 60/25	Рис.2	595	841	520	98	1"G	1/2"G	82	326	176	4xM10

- 1 - Вакуумметр стрелочный
- 2 - Кран выравнивания давления с атм.
- 3 - Фильтр-отделитель жидкости
- 4 - Обратный клапан
- 5 - Шланг ПВХ армированный
- 6 - Вакуумный насос
- 7 - Шаровой кран (соединение на входе)

- 8 - Виброопоры
- 9 - Ресивер / отделитель жидкости
- 10 - Указатель уровень жидкости
- 11 - Дренажное отверстие
- 12 - Обратный клапан дренажного отверстия
- 13 - Вилка кабеля электропитания
- 14 - Дренажное отверстие

Описание

Вакуумная система с одноступенчатым маслосмазываемым пластинчато-роторным вакуумным насосом



DVP Vacuum Technology S.p.A.
(Италия)



- ✓ **Автоматический режим работы** – Пользователь может настроить уровень вакуума, при котором вакуумный насос включается и выключается, что позволяет обеспечивать уровень вакуума в заданном интервале в автоматическом режиме
- ✓ **Ручной режим** – принудительная работа вакуумного насоса независимо от уровня вакуума. Возможность запуска и остановки насоса согласно настройкам таймера
- ✓ **Панель управления** позволяет гибко настроить работу вакуумной системы - Интервал времени между запусками, задержка запуска, задержка отключения, максимальное количество запусков насоса в час и др.

Описание:

- Вакуумный насос (1 шт.)
- Окрашенный стальной горизонтальный ресивер и шаровым краном для слива конденсата
- Обратный клапан для изолирования системы и удержания вакуума в ресивере при отключении насоса
- Воздушный фильтр на входе серии FCM
- Шаровой кран для изолирования от системы при проведении технического обслуживания
- Шаровой кран на входе в ресивер
- Панель управления с микроконтроллером, кнопкой аварийного отключения, амперметрической защитой и возможностью передачи сигналов для удаленного управления и контроля рабочих параметров
- Датчик уровня вакуума

Панель управления отображает следующие параметры:

- Уровень вакуума
- Потребляемый ток
- Общее время эксплуатации
- Таймер замены масла и фильтров
- Количество включений в час
- Контроль состояния воздушного и выхлопного фильтра *
- Контроль уровня масла *
- Температура масла *

* Опция

Модель		CPA 1x25/100	CPA 1x40/100	CPA 1x60/100	CPA 1x105/100
Параметры					
Артикульный номер	-	9303031	9303032	9303033	9303034
Расход, макс.	м³/ч	25	40	60	105
Уровень вакуума, макс.	мбар абс.	10			
Мощность (1~/3~)	кВт	0,75	1,1	1,5	2,2 ⁽²⁾
Объём ресивера	л	100			
Вес	кг	88	109	112	137
Уровень шума	дБ(А)	62	66	68	68
Соединение на входе	дюйм	1"G	1.1/2"G		
Частота вращения	об/мин	1400			
Вязкость масла	класс	68			100
Рабочая температура ⁽¹⁾	°С	80÷85	70÷75	75÷80	75÷80
Окружающая температура	°С	12 ÷ 40			
Температура хранения и транспортировки	°С	-20 ÷ 50			
Влажность макс.	%	80			

Модель		CPA 1x25/300	CPA 1x40/300	CPA 1x60/300	CPA 1x105/300
Параметры					
Артикульный номер	-	9303035	9303036	9303037	9303038
Расход, макс.	м³/ч	25	40	60	105
Уровень вакуума, макс.	мбар абс.	10			
Мощность (1~/3~)	кВт	0,75	1,1	1,5	2,2 ⁽²⁾
Объём ресивера	л	300			
Вес	кг	133	154	157	182
Уровень шума	дБ(А)	62	66	68	68
Соединение на входе	дюйм	1"G	1.1/2"G		
Частота вращения	об/мин	1400			
Вязкость масла	класс	68			100
Рабочая температура ⁽¹⁾	°С	80÷85	70÷75	75÷80	75÷80
Окружающая температура	°С	12 ÷ 40			
Температура хранения и транспортировки	°С	-20 ÷ 50			
Влажность макс.	%	80			

(1) Окружающая температура 20°С.

(2) Электродвигатель класса эффективности IE3.

Свяжитесь с поставщиком при отличных от данных условий эксплуатации

Технические характеристики



DVP Vacuum Technology S.p.A.
(Италия)

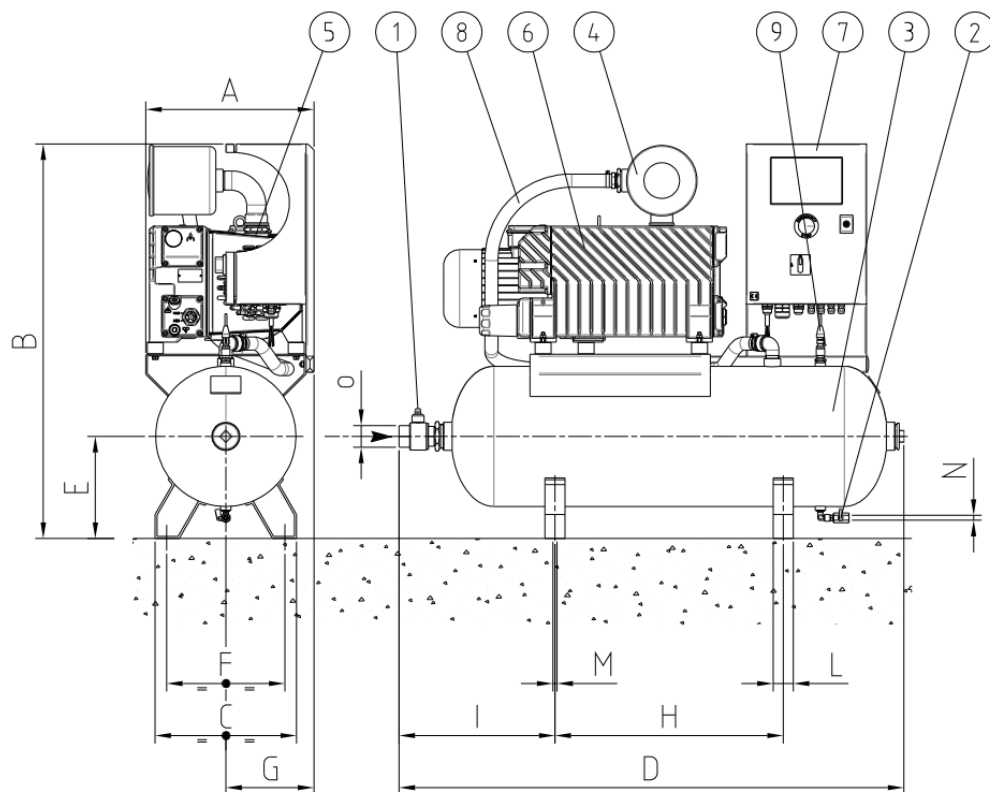
Модель		CPA 1x40/500	CPA 1x60/500	CPA 1x105/500	CPA 1x151/300	CPA 1x205/300	CPA 1x305/500
Параметры							
Артикульный номер	-	9303039	9303040	9303041	9303042	9303043	9303044
Расход, макс.	м ³ /ч	40	60	105	150	205	305
Уровень вакуума, макс.	мбар абс.	10					
Мощность (1~/3~)	кВт	1,1	1,5	2,2 ⁽²⁾	3,0 ⁽²⁾	5,5 ⁽²⁾	7,5 ⁽²⁾
Объём ресивера	л	500					
Вес	кг	214	217	242	252	400	410
Уровень шума	дБ(А)	66	68		68	72	74
Соединение на входе	дюйм	1.1/2"G				2"G	
Частота вращения	об/мин	1400					
Вязкость масла	класс	68			100		
Рабочая температура ⁽¹⁾	°С	70÷75	75÷80	75÷80	75÷80	70÷75	75÷80
Окружающая температура	°С	12 ÷ 40					
Температура хранения и транспортировки	°С	-20 ÷ 50					
Влажность макс.	%	80					

(1) Окружающая температура 20°С.

(2) Электродвигатель класса эффективности IE3.

Свяжитесь с поставщиком при отличных от данных условий эксплуатации

Размеры



Модель	A	B	C	D	E	F	G	H	I	L	M	N	O
CPA1x25/100	488	985	353	1235	255	295	220	570	364	50	4xØ13	1/4"G	1"G
CPA1x40/100	493	985	353	1260	255	295	236	570	389	50	4xØ13	1/4"G	1.1/2"G
CPA 1x60/100	493	985	353	1260	255	295	236	570	389	50	4xØ13	1/4"G	1.1/2"G
CPA1x105/100	420	985	353	1260	255	295	220	570	389	50	4xØ13	1/4"G	1.1/2"G
CPA 1x25/300	493	1220	512	1626	330	454	245	895	410	50	4xØ13	1/4"G	1.1/2"G
CPA 1x40/300	502	1220	512	1620	330	454	245	895	404	50	4xØ13	1/4"G	1.1/2"G
CPA 1x60/300	502	1220	512	1620	330	454	245	895	404	50	4xØ13	1/4"G	1.1/2"G
CPA1x105/300	450	1220	512	1620	330	454	245	895	404	50	4xØ13	1/4"G	1.1/2"G
CPA1x151/300	430	1220	512	1620	330	454	205	895	404	50	4xØ13	1/4"G	1.1/2"G
CPA 1x40/500	624	1329	540	2020	385	480	300	1020	541	60	4xØ13	1/4"G	2"G
CPA 1x60/500	624	1329	540	2020	385	480	300	1020	541	60	4xØ13	1/4"G	2"G
CPA1x105/500	707	1329	540	2025	385	480	396	1020	548	60	4xØ13	1/4"G	1.1/2"G
CPA 1x205/50	600	1412	540	2020	385	480	300	1020	543	60	4xØ13	1/4"G	2"G
CPA 1x305/50	600	1412	540	2020	385	480	300	1020	543	60	4xØ13	1/4"G	2"G

*Размеры указаны в мм

Комплектация системы:

- | | |
|--|---------------------------|
| 1) Шаровой кран (соединение на входе) | 6) Воздушный фильтр |
| 2) Дренажное отверстие (обратный клапан) | 7) Панель управления |
| 3) Обратный клапан | 8) Ресивер |
| 4) Шланг ПВХ армированный | 9) Антивибрационные опоры |
| 5) Вакуумный насос | 10) Датчик уровня вакуума |