

Модель LC.20

Одноступенчатый маслосмазываемый
пластинчато-роторный вакуумный насос



- ✓ Уровень вакуума до 2 мбар абс.!
- ✓ Сепаратор масла с выхлопным фильтром и поплавковым клапаном обеспечивает качественное отделение масляных паров на выходе, гарантируя отсутствие масляной взвеси в рабочем помещении
- ✓ Насос для постоянного режима эксплуатации

Параметры		LC.20
Артикульный номер	-	9601066
Производительность, макс.	м ³ /ч	20
Уровень вакуума, макс.	мбар абс.	2
Производительность при откачке водяных паров, макс.	кг/ч	0,25
Мощность номинальная (1~/3~)	кВт	0,75 / 0,75
Вес (1~/3~)	кг	19 / 17
Уровень шума	дБ(А)	64
Соединение на входе / выходе	дюйм	1/2"G / 1/2"G
Частота вращения	об/мин	2800
Вязкость масла	класс	32
Требуемое остаточное давление для постоянной эксплуатации	мбар абс.	400 ÷ 2
Рабочая температура при окр. температуре 20°C	°C	60 ÷ 65
Окружающая температура	°C	12 ÷ 40
Температура хранения и транспортировки	°C	-20 ÷ 50
Влажность, макс.	%	80

Комплектация:

- 1) Сепаратор масла с выхлопным фильтром: обеспечивает отсутствие масляной взвеси на выходе
- 2) Газобалластный клапан: уменьшает конденсацию паров в насосе при откачке влажного воздуха
- 3) Обратный клапан: предотвращает попадание масла в систему при остановке насоса
- 4) Термическая защита

Опции:

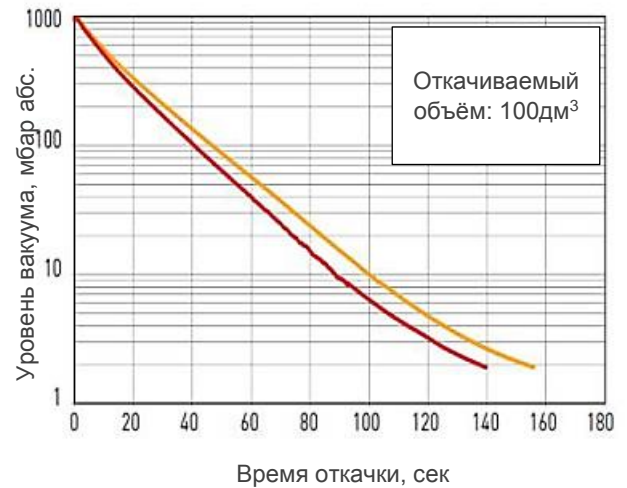
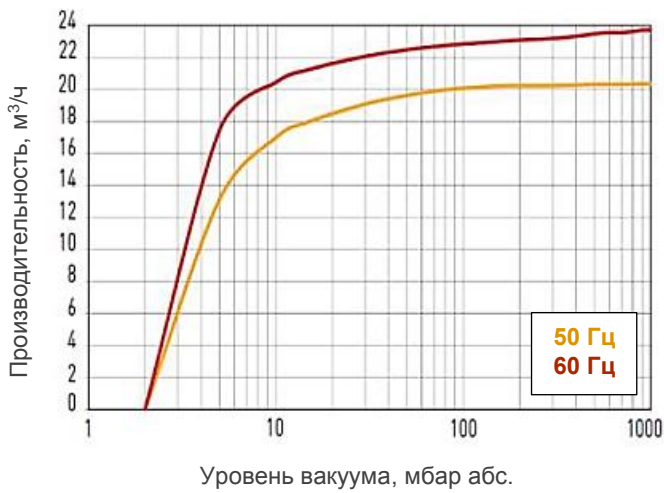
- 1) Воздушный фильтр на входе
- 2) Отделитель жидкости
- 3) Штуцер на входе
- 4) Вакуумметр
- 5) Виброопоры (3 шт.)
- 6) Комплект для техобслуживания арт. K9601066
- 7) Комплект для капремонта арт. K9601066/1

Модель LC.20

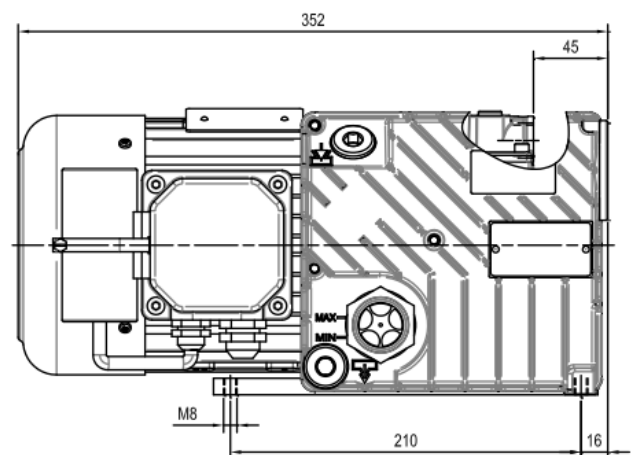
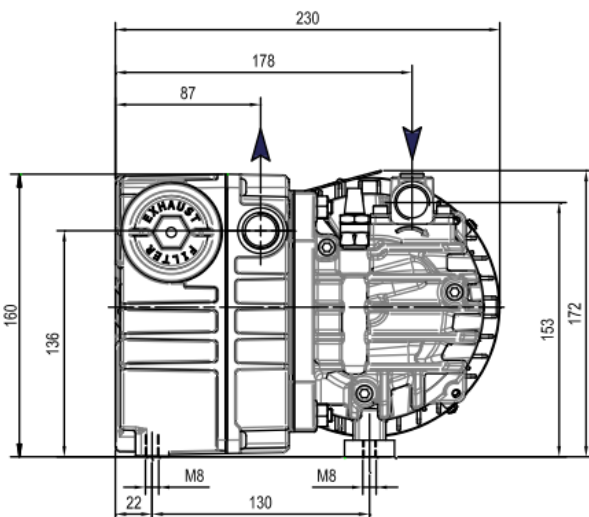


DVP Vacuum Technology S.p.A.
(Италия)

График производительности



Размеры



*Размеры указаны в мм