

Модель SB.16

Пластинчато-роторный **безмасляный**
вакуумный насос / компрессор



DVP Vacuum Technology S.p.A.
(Италия)



- ✓ От производителя №1 в Италии
- ✓ 50-лет опыта производства безмасляных вакуумных насосов
- ✓ Композитные графитовые лопатки с ресурсом 10.000 рабочих часов!
- ✓ Компактная моноблочная конструкция
- ✓ Простое и недорогое техническое обслуживание

Параметры		SB.16
Артикульный номер	-	9801024
Производительность, макс.	м ³ /ч	16
Уровень вакуума, макс.	мбар абс.	120
Давление, макс. (при работе в режиме компрессора)	мбар изб.	600
Мощность номинальная (1~/3~)	кВт	0,55
Вес (1~/3~)	кг	29,5 / 27, 5
Уровень шума	дБ(А)	64
Соединение на входе / выходе	дюйм	1/2"G / (1/2"G)
Частота вращения	об/мин	1400
Рабочая температура при окр. температуре 20°C	°C	55 ÷ 60
Требуемая окружающая температура	°C	0 ÷ 40

Комплектация:

- 1) **Лопатки:** из высокотехнологичного антифрикционного композитного материала на основе графита. Срок службы лопаток до 10 000 часов!
- 2) **Интегрированный воздушный фильтр на входе**
- 2) **Шумоглушитель на выходе**
- 3) **Электродвигатель:** производство ICME (Италия)

Опции:

- 1) Дополнительный внешний воздушный фильтр на входе
- 2) Штуцер на входе под шланг Ø17
- 3) Виброопоры (4 шт.)
- 4) Вакуумметр
- 5) Вакуум-регулирующий вентиль
- 6) Обратный клапан
- 7) Предохранительный клапан для компрессорного режима
- 8) Манометр
- 9) Комплект для техобслуживания арт. K9801024

ООО «ЭКОМИР»

142403, Россия, Московская обл., г. Ногинск, ул. Советской Конституции, 3

Сайт: www.dvpvacuum.ru, Эл.почта: info@dvpvacuum.ru,

Тел. гор.: +7 (495) 668 10 40, Тел. моб. +7 (916) 120 55 00

Модель SB.16



DVP Vacuum Technology S.p.A.
(Италия)

График производительности в режиме вакуумного насоса

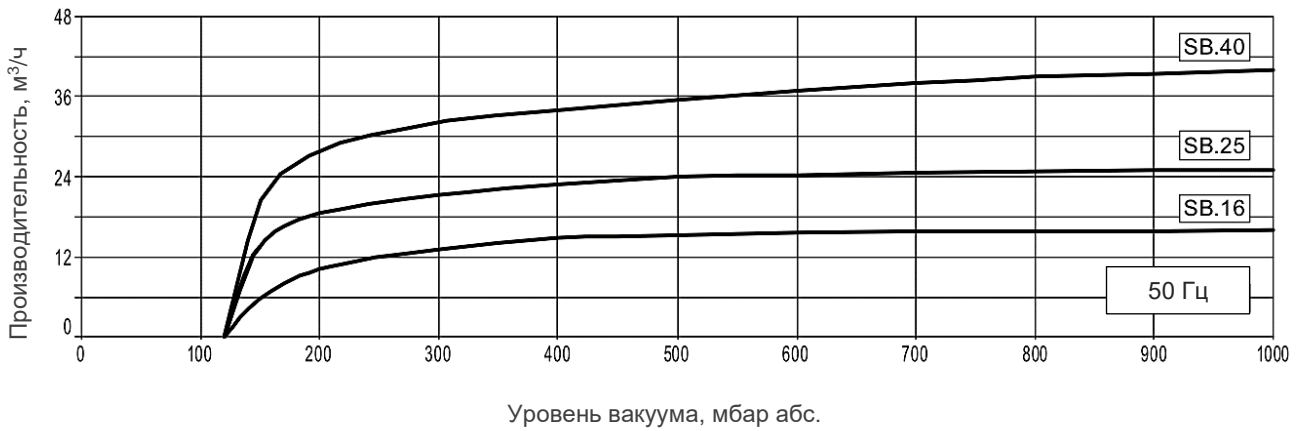
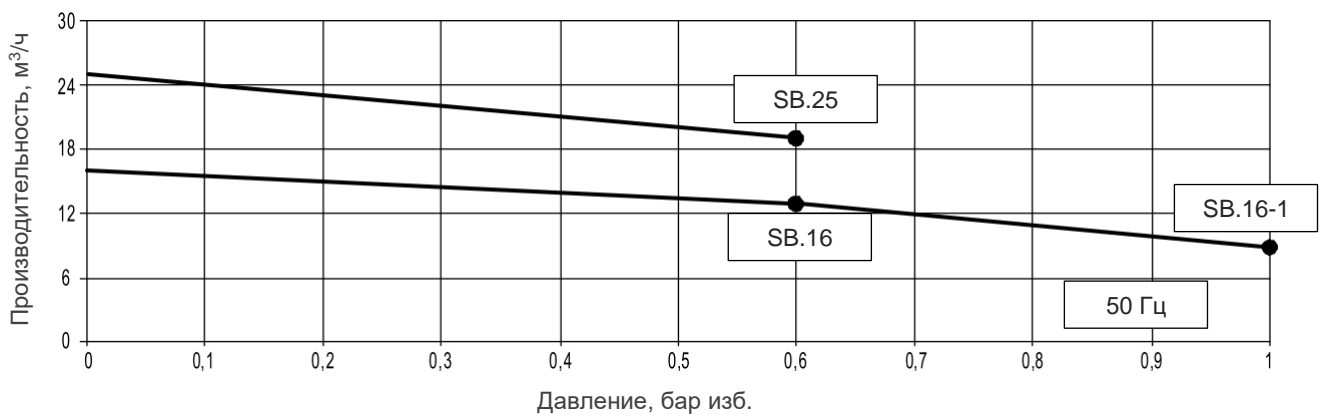
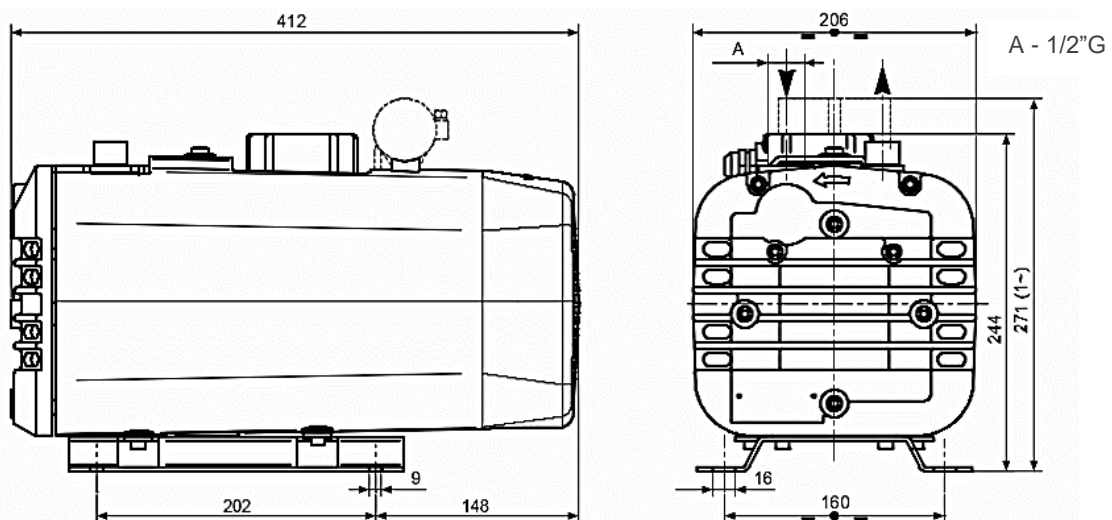


График производительности в режиме компрессора



Размеры



*Размеры указаны в мм

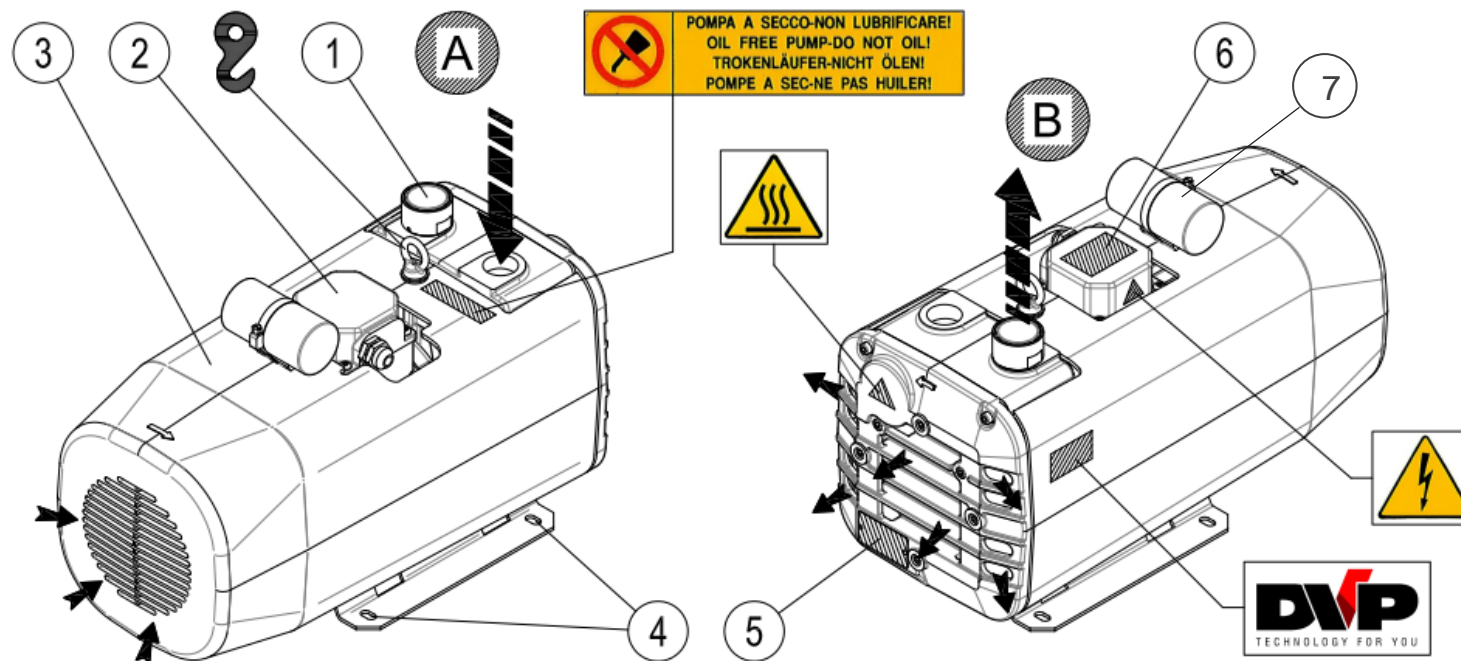
ООО «ЭКОМИР»

142403, Россия, Московская обл., г. Ногинск, ул. Советской Конституции, 3

Сайт: www.dvpvacuum.ru, Эл. почта: info@dvpvacuum.ru,

Тел. гор.: +7 (495) 668 10 40, Тел. моб. +7 (916) 120 55 00

Модель SB.16



- A – Резьбовое соединение на входе
- B – Выпускное отверстие с шумоглушителем
- 1 – Шумоглушитель на выходе
- 2 – Клеммная коробка
- 3 – Кожух вентилятора электродвигателя

- 4 – Отверстия для монтажа (виброопор)
- 5 – Заводская табличка вакуумного насоса
- 6 – Заводская табличка электродвигателя
- 7 – Конденсатор (Только в 1-фазн. версии)

ООО «ЭКОМИР»

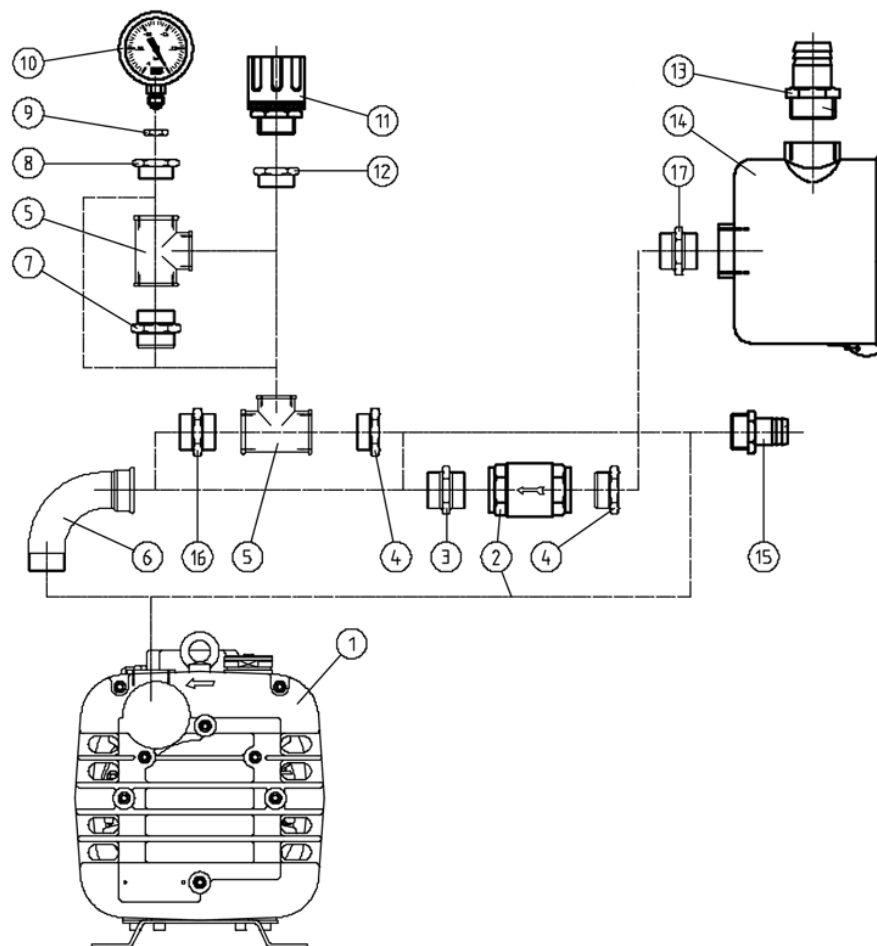
142403, Россия, Московская обл., г. Ногинск, ул. Советской Конституции, 3

Сайт: www.dvpvacuum.ru, Эл.почта: info@dvpvacuum.ru,

Тел. гор.: +7 (495) 668 10 40, Тел. моб. +7 (916) 120 55 00

Модель SB.16

- 1 – Вакуумный насос
- 2 – Обратный клапан
- 3 – Муфта (Ниппель)
- 4 – Переходник
- 5 – Тройник
- 6 – Угловой фитинг
- 7 – Муфта (Ниппель)
- 8 – Переходник
- 9 – Переходник
- 10 – Вакуумметр
- 11 – Вакуум-регулирующий вентиль
- 12 – Переходник
- 13 – Штуцер
- 14 – Воздушный фильтр
- 15 – Штуцер
- 16 – Муфта (Ниппель)
- 17 – Муфта (Ниппель)



ООО «ЭКОМИР»

142403, Россия, Московская обл., г. Ногинск, ул. Советской Конституции, 3

Сайт: www.dvpvacuum.ru, Эл.почта: info@dvpvacuum.ru,

Тел. гор.: +7 (495) 668 10 40, Тел. моб. +7 (916) 120 55 00