

## Модель SB.25

Пластинчато-роторный безмасляный  
вакуумный насос / компрессор



DVP Vacuum Technology S.p.A.  
(Италия)



- ✓ От производителя №1 в Италии
- ✓ 50-лет опыта производства безмасляных вакуумных насосов
- ✓ Композитные графитовые лопатки с ресурсом 10.000 рабочих часов!
- ✓ Компактная моноблочная конструкция
- ✓ Простое и недорогое техническое обслуживание

Параметры		SB.25
Артикульный номер	-	9801025
Производительность, макс.	м <sup>3</sup> /ч	25
Уровень вакуума, макс.	мбар абс.	120
Давление, макс. (при работе в режиме компрессора)	мбар изб.	600
Мощность номинальная (1~/3~)	кВт	0,75 / 0,75
Вес (1~/3~)	кг	29 / 27
Уровень шума	дБ(А)	65
Соединение на входе / выходе	дюйм	3/4"G / (3/4"G)
Частота вращения	об/мин	1400
Рабочая температура при окр. температуре 20°C	°C	65 ÷ 70
Требуемая окружающая температура	°C	0 ÷ 40

### Комплектация:

- 1) **Лопатки:** из высокотехнологичного антифрикционного композитного материала на основе графита. Срок службы лопаток до 10 000 часов!
- 2) **Интегрированный воздушный фильтр на входе**
- 2) **Шумоглушитель на выходе**
- 3) **Электродвигатель:** производство ICME (Италия)

### Опции:

- 1) Дополнительный внешний воздушный фильтр на входе
- 2) Штуцер на входе под шланг Ø20
- 3) Виброопоры (4 шт.)
- 4) Вакуумметр
- 5) Регулятор уровня вакуума
- 6) Обратный клапан
- 7) Предохранительный клапан для компрессорного режима
- 8) Манометр
- 9) Комплект для техобслуживания арт. K9801025

ООО «ЭКОМИР»

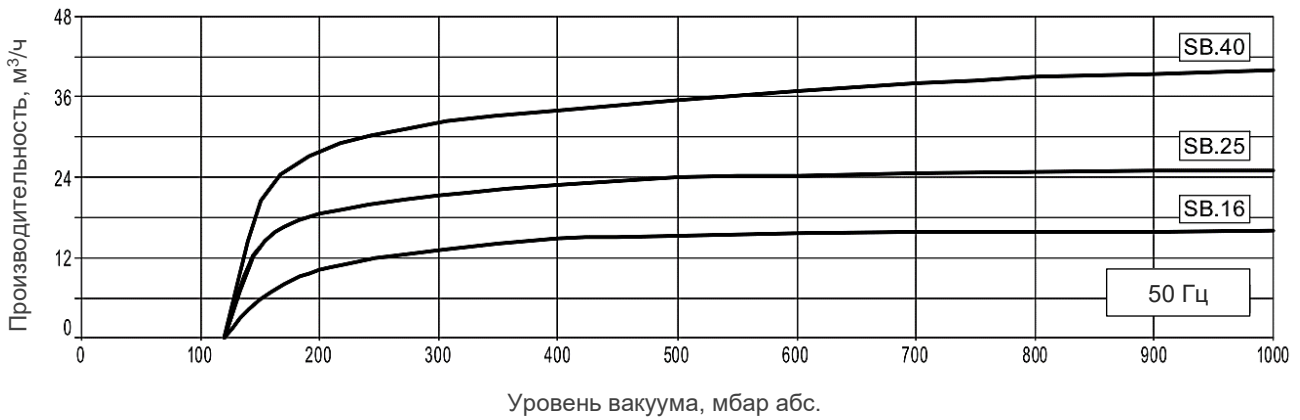
142403, Россия, Московская обл., г. Ногинск, ул. Советской Конституции, 3

Сайт: [www.dvpvacuum.ru](http://www.dvpvacuum.ru), Эл.почта: [info@dvpvacuum.ru](mailto:info@dvpvacuum.ru),

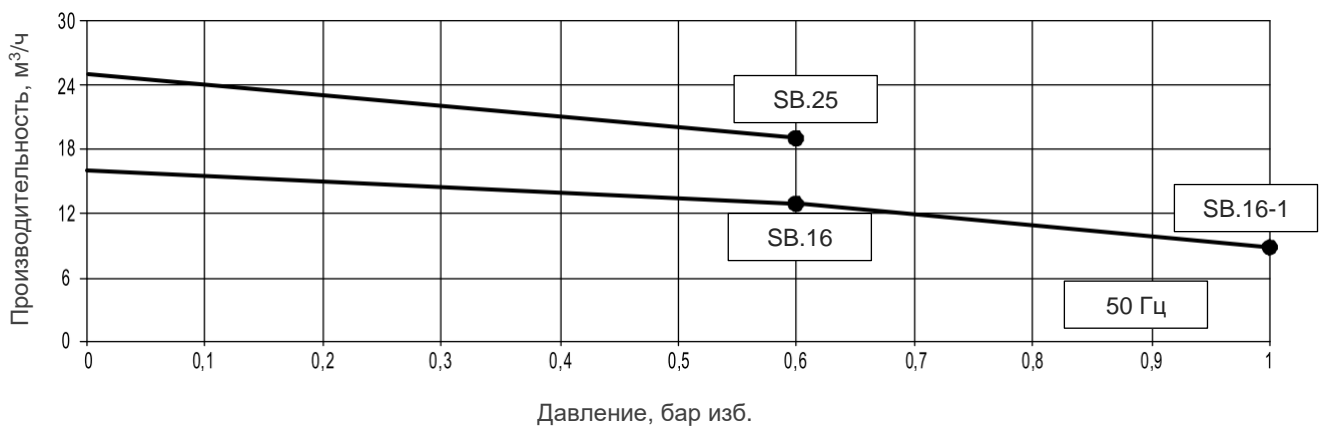
Тел. гор.: +7 ( 495 ) 668 10 40, Тел. моб. +7 ( 916 ) 120 55 00

# Модель SB.25

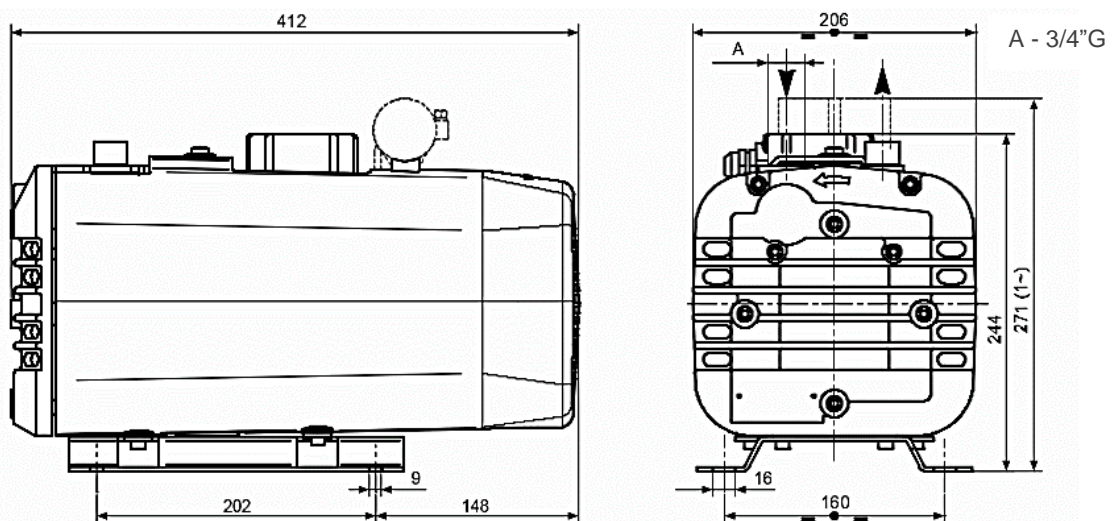
## График производительности в режиме вакуумного насоса



## График производительности в режиме компрессора



## Размеры



\*Размеры указаны в мм

### ООО «ЭКОМИР»

142403, Россия, Московская обл., г. Ногинск, ул. Советской Конституции, 3

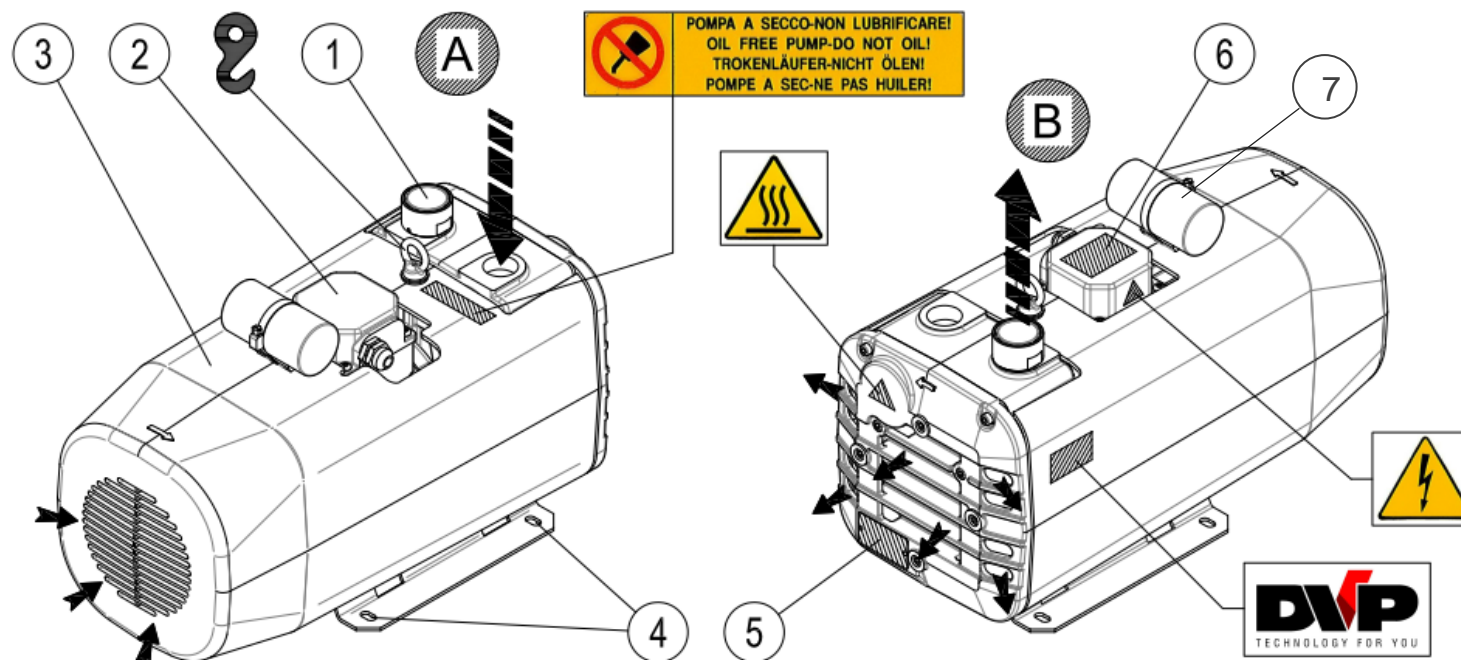
Сайт: [www.dvpvacuum.ru](http://www.dvpvacuum.ru), Эл. почта: [info@dvpvacuum.ru](mailto:info@dvpvacuum.ru),

Тел. гор.: +7 (495) 668 10 40, Тел. моб. +7 (916) 120 55 00

## Модель SB.25



DVP Vacuum Technology S.p.A.  
(Италия)



- A – Резьбовое соединение на входе
- B – Выпускное отверстие с шумоглушителем
- 1 – Шумоглушитель на выходе
- 2 – Клеммная коробка
- 3 – Кожух вентилятора электродвигателя

- 4 – Отверстия для монтажа (вибропор)
- 5 – Заводская табличка вакуумного насоса
- 6 – Заводская табличка электродвигателя
- 7 – Конденсатор (Только в 1-фазн. версии)

ООО «ЭКОМИР»

142403, Россия, Московская обл., г. Ногинск, ул. Советской Конституции, 3

Сайт: [www.dvpvacuum.ru](http://www.dvpvacuum.ru), Эл.почта: [info@dvpvacuum.ru](mailto:info@dvpvacuum.ru),

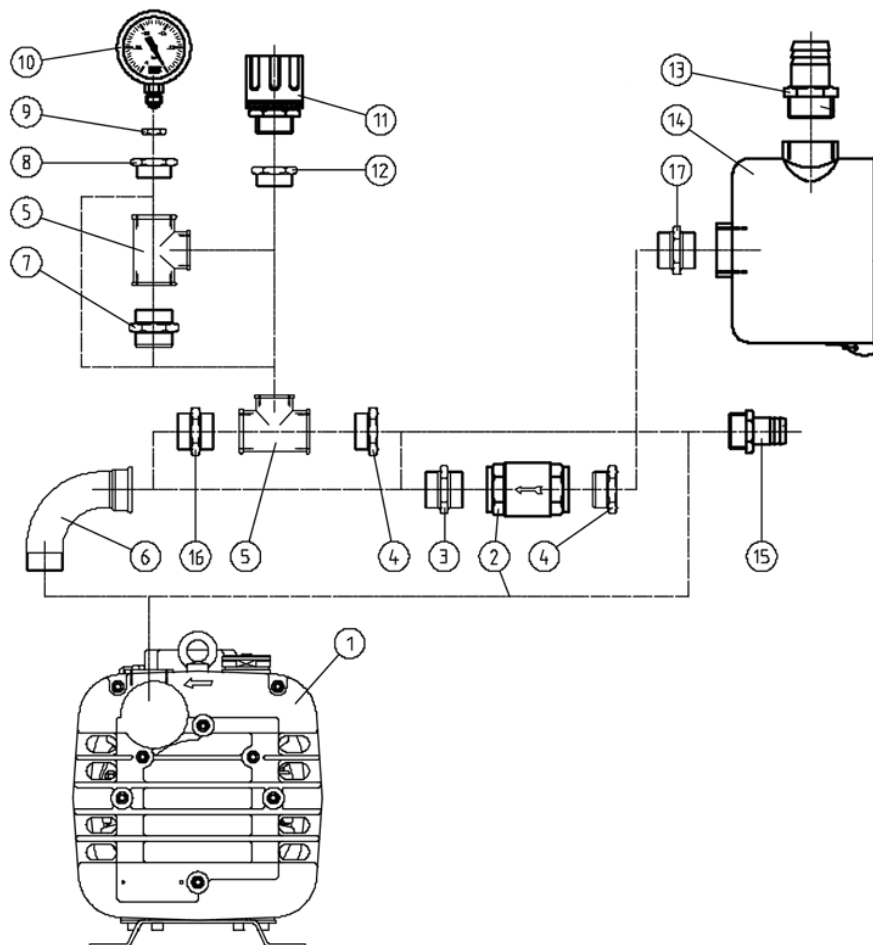
Тел. гор.: +7 ( 495 ) 668 10 40, Тел. моб. +7 ( 916 ) 120 55 00

## Модель SB.25



DVP Vacuum Technology S.p.A.  
(Италия)

- 1 – Вакуумный насос
- 2 – Обратный клапан
- 3 – Муфта (Ниппель)
- 4 – Переходник
- 5 – Тройник
- 6 – Угловой фитинг
- 7 – Муфта (Ниппель)
- 8 – Переходник
- 9 – Переходник
- 10 – Вакуумметр
- 11 – Вакуум-регулирующий вентиль
- 12 – Переходник
- 13 – Штуцер
- 14 – Воздушный фильтр
- 15 – Штуцер
- 16 – Муфта (Ниппель)
- 17 – Муфта (Ниппель)



ООО «ЭКОМИР»

142403, Россия, Московская обл., г. Ногинск, ул. Советской Конституции, 3

Сайт: [www.dvpvacuum.ru](http://www.dvpvacuum.ru), Эл.почта: [info@dvpvacuum.ru](mailto:info@dvpvacuum.ru),

Тел. гор.: +7 ( 495 ) 668 10 40, Тел. моб. +7 ( 916 ) 120 55 00